



- Bezpośredni pomiar przesunięcia liniowego , kąta obrotu , prędkości obrotowej
- Pomiar bezdotkowy , żadnych zużywających się elementów
- Rozdzielczość max 5 μm
- Długość pomiaru do 30 mb.
- Odległość czujnika od taśmy do 2 mm
- Niewrażliwy na brud , pył , wodę IP67
- Wysoka odporność na wstrząsy , wibracje , ciśnienie
- Obudowa z anodowanego aluminium
- Montaż na 2 śruby M3

Czujnik magnetyczny MSI-50 wraz z taśmą MT50 lub kółkiem magnetycznym tworzy inkrementalny system pomiarowy przeznaczony do bezpośredniego pomiaru przemieszczenia liniowego , obrotu , prędkości obrotowej . Pomiar jest bezdotkowy nie posiada również żadnych zużywających się elementów (łożyska , uszczelnienia itp.). Sensor może być zamontowany w odległości do 2 mm od taśmy lub kółka. Jest całkowicie niewrażliwy na brud , pył , wodę , olej. Na wyjściu dostępny jest sygnał kwadraturowy , 2 kanały przesunięte w fazie o 90 stopni.

Enkodery magnetyczne są doskonałym rozwiązaniem w trudnych, ciężkich warunkach, w tym w obróbce drewna, kamienia, obróbce metali, przemyśle tekstylnym, drukowaniu, pakowaniu, przetwórstwie tworzyw sztucznych, systemach automatyzacji i montażu, cięciu laserowym / wodnym, sprzęcie do montażu elektronicznego, maszynach budowlanych itp.

Dane techniczne:

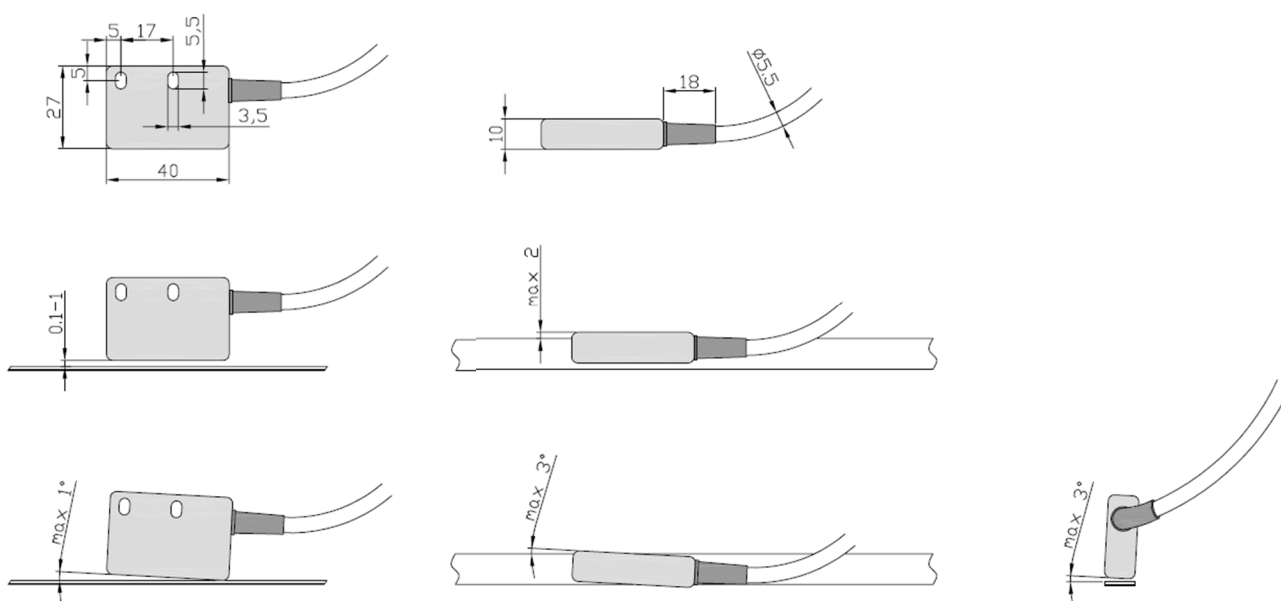
Napięcie zasilania	7-30 V DC	
Pobór prądu	< 20mA	
Obciążenie wyjść	70mA	
Rozdzielczość (um)	5 , 10 standard , 25 , 125	
Współczynnik interpolacji	1000, 500 standard , 200, 40	
Błąd interpolacji czujnika	Typ. 15 um , max. 20 um	
Maksymalna prędkość	1um-0,7m/s , 2um-1,4m/s , 4um-2,8m/s	
Maksymalna prędkość	5um-3m/s , 10um-7m/s , 25um-4,38m/s , 50um-4,38m/s	
Kabel	PUR , 2m standard (inna na zapytanie)	
Rodzaj wyjścia	Push-Pull , Line Driver	
Sygnaly	A, A/, B, B/, I, I/	
Indeks	Co 2 mm	
Odległość czujnik-taśma	0,1 – 2 mm	
Klasa dokładności systemu pomiarowego (czujnik+taśma) w um w 20°C	Zależy od klasy dokładności użytej taśmy	
	A20	A40
	+/- 20	+/- 40

Zamawianie:

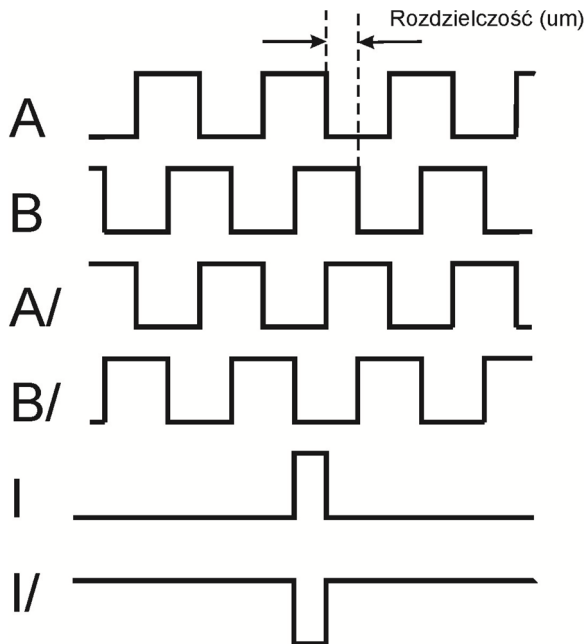
MSI-50-rozdzielczość w um

(MSI-50-10 oznacza czujnik o rozdzielczości 10 um (0,01mm))

Wymiary i odchyłki montażowe:



Sygnaly wyjściowe:



Funkcja	Kolor
+ V DC	Czerwony
- V DC	Niebieski
A	Żółty
A/	Brązowy
B	Zielony
B/	Różowy
I	Biały
I/	Szary